

## Insieme Induction

Freestanding

Code: 7555 017



### DÉTAILS

Type	Table induction
Matériau	Acier inoxydable AISI 316 L avec support en aluminium alvéolaire
Structure	Structure tubulaire soudée en acier au carbone avec cycle de peinture pour usage extérieur Couvercle / table coulissante en HPL avec système anti-fermeture Support de prise rétractable (230V 16A IP66) 4 roues (2 avec bloc) 4 pieds réglables pour la pose au sol
Couverture	HPL effet bois
Textures	Satiné
Dimensions ouverte	187 x 155 x (h) 110 cm
Dimensions fermée	187 x 78 x (h) 110 cm
roues	Oui

Sur demande

Structure tubulaire soudée en acier inoxydable AISI 316L

---

Produits intégrés Foster

7330 241 - S4000 Plaque induction 3 zones en ligne puissance max 6.600 W - 230 V 50/60 Hz

---

Poids

280 kg

---

Caractéristiques arrière

Tableau électrique IP66 32A  
Prise murale monophasée 230V 32A IP66

---

Équipement de la porte  
d'entrée

Réfrigérateur sous comptoir 60l (classe C)  
Compartiment avec étagère en HPL / acier inoxydable  
Tiroir coulissant à étage différencié avec 4 compartiments

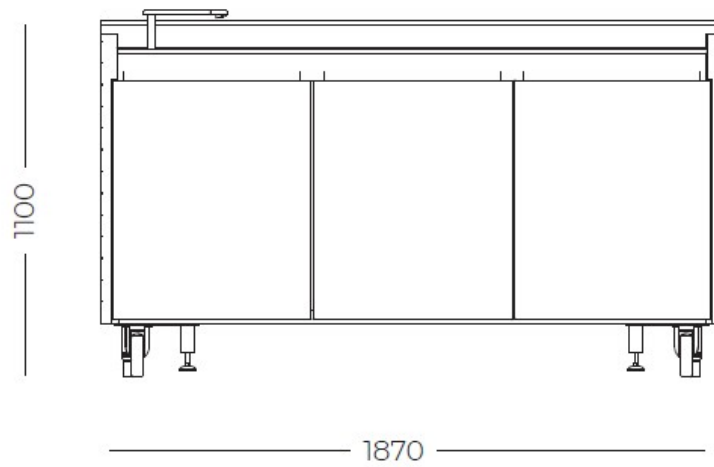
---

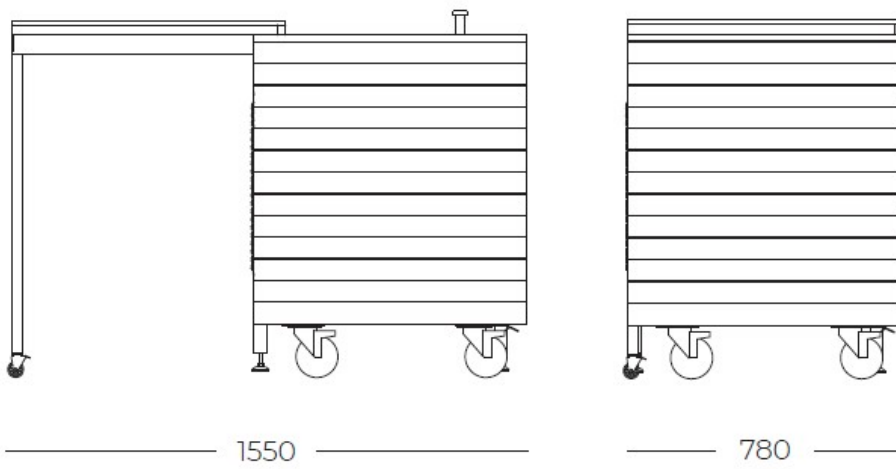
Accessoires fournis

Feuille PVC étanche (650 g/m2)

---

## DESSINS TECHNIQUES





## GALERIE

